

MEMORIAL DESCRITIVO  
E  
ESPECIFICAÇÕES TÉCNICAS

**Objeto:** Reforma e Ampliação de Prédio Público

**Área de Construção:** 1.445,52m<sup>2</sup>

**Local:** Rua José Bonifácio , nº 1.001 – Assis - SP

**Instituição Proponente:** Câmara Municipal de Assis

Março/2014

## **00. CONSIDERAÇÕES GERAIS**

### **00.01. Informações Gerais**

O memorial descritivo e especificações técnicas, bem como os demais documentos, atendem ao regulamento da Lei Federal 8.666/93 de forma a permitir a licitação da obra em **Regime de Execução Indireta**. Sendo, nesse caso, de uso exclusivo da Câmara Municipal de Assis, para contratação e fiscalização da obra destinada a Reforma e Ampliação, ficando proibida a reprodução total ou parcial do mesmo para quaisquer outros fins.

O processo para a contratação da referida obra será composto de:

- Projeto Básico;
- Memorial Descritivo e Especificações Técnicas;
- Planilha Orçamentária Detalhada Estimativa;
- Planilha Proposta;
- BDI Adotado;
- Planilha BDI proposto;
- Modelo de Cronograma e;
- Modelo de Diário de Obras.

### **00.02. Dados do Projeto**

#### ➤ **Prédio Principal**

. Área existente - Pavimento Térreo .....	685,69 m2
. Área a ser ampliada – Pavimento Térreo .....	11,74 m2
. Área existente – Pavimento Superior .....	685,69 m2

### **00.03. Prazo da Obra**

. **3 meses**

### **00.04. Serviços Iniciais**

A Contratada deverá visitar o local onde será construída a obra a fim de eliminar qualquer dúvida.

### **00.05. Competirá a Câmara Municipal de Assis:**

- Notificar a Contratada sobre todas as irregularidades averiguadas no local da obra e sobre quaisquer decisões tomadas pela mesma sem a prévia autorização da Contratante;

- Impugnar, mandar demolir e refazer os serviços executados em desacordo com os projetos, especificações, bem como em desacordo com a boa técnica, sem que dê direito a contratada de pleitear qualquer indenização.
- Analisar o uso da similaridade dos produtos especificados em memorial descritivo, no momento da aplicação, averiguando sua qualidade a fim de legalmente autorizar a utilização do mesmo.

#### **00.06. Segurança do Trabalho**

A Contratada deverá obedecer às normas de segurança em vigor NR 10, NR 18 e demais pertinentes à execução de obras e serviços de engenharia.

É de inteira responsabilidade da Contratada (sem ônus a Contratante), fornecer os equipamentos de proteção individual a seus funcionários, conforme os critérios das normas em vigor, treinar e manter os mesmos com os referidos equipamentos durante a execução e a permanência na obra.

#### **00.07. Documentação**

A Contratada deverá apresentar "ART" recolhida, referente aos serviços contratados e fornecer à Contratante, mensalmente, mantendo atualizado e à disposição da fiscalização o Diário quando do início da obra.

#### **00.08. Administração Local**

Os custos da administração local deverão ser previstos pela Contratada nos custos indiretos da obra.

A Contratada deverá manter para Administração local da obra um Encarregado Geral, e demais pessoal, a fim de garantir a supervisão e a execução dos serviços dentro da melhor técnica e segurança.

Os profissionais deverão apontar no diário de obras as tarefas realizadas bem como das equipes e suas atividades.

Caberá ao engenheiro da obra a compatibilização dos projetos e obra, esclarecendo as divergências e quando necessário, averiguar o uso adequado de equipamentos mínimos de segurança para cada atividade, de acordo com as normas de segurança vigentes. Todas as soluções necessárias deverão ser comunicadas à fiscalização da **Contratante**, sempre mediante aprovação.

### **01. INSTALAÇÃO E MOBILIZAÇÃO**

#### **01.00. Considerações Gerais**

A Instalação e Mobilização, que incidirem sobre a obra está em separado na planilha orçamentária, a fim de atender ao art. 40, inciso XIII da Lei 8.666/93, “limites para pagamento de instalação e mobilização para execução de obras ou serviços que serão obrigatoriamente previstos em separado das demais parcelas, etapas ou tarefas”;

#### **01.01. Instalação e Fornecimento de Placa para Identificação da Obra**

A Contratada deverá fixar no local a placa de identificação da obra, de acordo com modelo fornecido pela Contratante.

a) Será medido por área de placa executada (m<sup>2</sup>).

b) O item remunera o fornecimento de placa para identificação da obra constituída por: chapa em aço galvanizado nº16, ou nº18, com tratamento anticorrosivo resistente às intempéries; fundo em compensado de madeira, espessura de 12 mm; requadro e estrutura em madeira; marcas, logomarcas, assinaturas e título da obra; remunera também o fornecimento de pontalotes em Quarubarana (“Erismauncinatum”), conhecido também como Cedrinho, ou Cambará (“*Qualeaspp*”), de 3" x 3"; cimento; areia; inclusive materiais acessórios e a mão-de-obra necessária para instalação da placa. Não remunera as placas dos fornecedores.

#### **01.02. Manutenção de Placa de Identificação da Obra**

A Contratada realizará a manutenção de placa durante o prazo de execução até o seu recebimento.

a) Será medido por área manutenção executada no mês (m<sup>2</sup>xmês).

b) O item remunera a manutenção periódica mensal, constando de limpeza da placa, limpeza do local de instalação (caso de poda de mato e arbustos), verificação e correção (quando for o caso) da estabilidade de fixação das mesmas, conservação das placas, garantindo que as mesmas mantenham sempre condições de visibilidade e leitura adequadas. Remunera também todo ferramental e equipamentos de limpeza, pintura e segurança, veículo inclusive combustível, manutenção e pedágio e demais serviços necessários para a execução dos serviços

#### **01.03. Container Depósito**

Especificações/Recomendações:

. Container depósito - mínimo 9,20 m<sup>2</sup>

. Será medido por unidade de container multiplicado pelo número inteiro de meses alocado na obra (un x mês).

. O item remunera a alocação, traslado até o local da obra, montagem, instalação, desmontagem e a remoção completa de container módulo para depósito, com área mínima de 9,20 m<sup>2</sup>.

## **02. SERVIÇOS PRELIMINARES**

### **02.01. Movimento de Terra Mecanizado (Limpeza/Corte/Aterro)**

A Contratada deverá executar a limpeza do terreno obedecendo às orientações especificações da Contratante.

Limpeza e raspagem do terreno, incluindo retirada de raízes e troncos.

Somente podem ser removidas árvores totalmente prejudicadas pela implantação da obra ou especificamente indicadas em projeto, sendo também a implantação das instalações do canteiro de obras estudada de modo a evitar a remoção desnecessária de árvores de porte.

Devem ser executados mecanicamente os serviços de cortes e aterros, obedecendo-se as normas da ABNT.

### **02.02. Locação de Obra**

Especificações/Critérios de Medição

. Locação convencional de obra, através de gabarito de tábuas corridas pontaletadas, com reaproveitamento de 3 vezes.

. A Contratada efetuará a locação da obra, obedecendo-se rigorosamente as cotas e aos alinhamentos estabelecidos no projeto.

. Utilizar equipamentos topográficos de precisão.

. A ocorrência de erro na locação da obra implicará para a contratada, na obrigação de proceder por sua conta e nos prazos estipulados as modificações e demolições necessárias.

. Será medido pela área de obra locada, aferida entre os eixos de fundação e acrescentando-se 0,50 m, a partir do eixo, para o lado externo (m<sup>2</sup>).

. O item remunera o fornecimento de pontalotes em Quarubarana; ("Erismauncinatum"), conhecido também como Cedrinho, ou Cambará ("*Qualeaspp*"), de três" x 3"; tábuas em Quarubarana ("Erismauncinatum"), conhecidas também como Cedrinho, ou Cambará ("*Qualeaspp*"), de 1" x 12"; arame galvanizado; inclusive materiais acessórios e a mão-de-obra necessária para os serviços de locação completa em obras de edificação compreendendo: locação de estacas, eixos principais, paredes, etc.

### **02.03. Demolições e Retiradas**

A Contratada realizará todas as demolições necessárias para execução da obra, conforme indicado no projeto

## **03. INFRAESTRUTURA (FUNDAÇÃO)**

### **03.01. Broca em Concreto**

Especificações/Recomendações:

- . Broca em concreto armado diâmetro de 25 cm – completa;
- . Será medido pelo comprimento, considerando-se a distância entre o respaldo inferior do bloco e a extremidade inferior de apoio da broca (m).
- . O item remunera o fornecimento dos materiais e a mão-de-obra para a perfuração, armação, preparo e lançamento do concreto, para a execução de brocas com diâmetro de 25 cm.

### **03.02. Escavação Manual**

- . Escavação manual em Solo de 1ª e 2ª Categoria em vala ou Cava até 1,50 m;
- . Será medido pelo volume escavado, considerando-se um acréscimo para cada lado, no plano horizontal, em relação às dimensões de cada peça, de 20 cm (m³).
- . O item remunera o fornecimento da mão-de-obra necessária para a escavação manual em solo de 1ª e 2ª categorias em valas ou cavas até 1,50 m de profundidade.

### **03.03. Compactação de Fundo de Vala**

- . Executar regularização do fundo de vala;
- . Compactação de mecânica, sem controle do GC (com compactador placa 400kg)

### **03.04. Lastro de Brita – 3 cm**

- . Será medido pelo volume acabado, na espessura indicada em projeto ou memorial descritivo, e, não havendo especificação, adotar espessura de 3 cm (m³):
- . O item remunera o fornecimento de pedra britada em números médios e a mão-de-obra necessária para o apiloamento do terreno e execução do lastro.

### **03.05. Forma em Madeira Comum para Fundação**

Aplicação:

- . Viga Baldrame e blocos em concreto;
- . Será medido pelo desenvolvimento das áreas em contato com o concreto, não se descontando áreas de interseção até 0,20 m<sup>2</sup> (m<sup>2</sup>).

. O item remunera o fornecimento dos materiais e a mão-de-obra para execução e instalação da forma, incluindo escoras, gravatas, desmoldante e desforma.

### **03.06. Armadura em Barra de Aço CA-50 e CA-60**

. Será medido pelo peso nominal das bitolas constantes no projeto de armadura (kg).

. O item remunera o fornecimento de aço CA-50 e CA60 com  $f_{yk}$  igual 500 MPa e 600 MPa, dobramento, transporte e colocação de armaduras de qualquer bitola e qualquer comprimento; estão incluídos no item os serviços e materiais secundários como arame, espaçadores, perdas decorrentes de desbitolamento, cortes e pontas de traspasse para emendas.

### **03.07. Concreto Usinado**

Aplicação:

. Viga baldrame e bloco em concreto

Especificações:

. Concreto usinado  $f_{ck}$  mín 20 MPa;

. Será medido pelo volume calculado no projeto de formas, sendo que o volume da interseção dos diversos elementos estruturais deve ser computado uma só vez ( $m^3$ ).

. O item remunera o fornecimento, posto obra, de concreto usinado, resistência mínima à compressão de 20,0 MPa, plasticidade ("slump") de 5 + 1 cm, preparado com britas 1 e 2.

### **03.08. Lançamento e Adensamento de Concreto**

. Será medido pelo volume calculado no projeto de formas; sendo que o volume da interseção dos diversos elementos estruturais deve ser computado uma só vez ( $m^3$ ).

. O item remunera o fornecimento de equipamentos e mão-de-obra necessários para o transporte

### **03.09. Alvenaria de Embasamento**

Será com tijolo maciço, assentes com argamassa mista de cimento, cal hidratada e areia, no traço 1:2:8.

### **03.10. Impermeabilização do Embasamento**

Aplicação:

. Embasamento e paredes em contato com o solo.

Recomendações:

. Executar impermeabilização a fim de impedir a umidade do solo;

. Atender as instruções do fabricante quanto a:

- . Finalidade;
- . Preparação da superfície;
- . Preparação da mistura;
- . Aplicação e;
- . Consumo.

Especificação:

. Cimento Cristalizante (Veda Já), Vedacit mais pintura betuminosa ou tecnicamente equivalente.

Fabricante:

- . Otto Baumgart ou similar.

### **03.11. Reaterro Compactado Manual**

- . Reaterro manual apiloado sem controle de compactação;
- . Será medido pelo volume de reaterro em valas executado (m<sup>3</sup>).
- . O item remunera o fornecimento da mão-de-obra necessária para a execução dos serviços de reaterro manual compactado, com material existente ou importado, sem controle de compactação.

## **04. SUPERESTRUTURA**

### **04.01. Forma Plana em Compensado para Estrutura Convencional**

. Será medido pelo desenvolvimento das áreas em contato do concreto, não se descontando áreas de interseção até 0,20 m<sup>2</sup> (m<sup>2</sup>).

. O item remunera o fornecimento de materiais e mão-de-obra para execução e instalação de formas em chapas compensadas resinadas de 12 mm de espessura para concreto; incluindo cimbramento até 3,00 m de altura; gravatas; sarrafos de enrijecimento em Quarubarana ("Erismauncinatum"), conhecidos também como Cedrinho, ou Cambará ("*Qualeaspp*"); desmoldante, desforma e descimbramento.

### **04.02. Armadura em Barra de Aço CA-50 e CA-60**

- . Será medido pelo peso nominal das bitolas constantes no projeto de armadura (kg).
- . O item remunera o fornecimento de aço CA-50 e CA60 com fyk igual 500 MPa e 600 MPa, dobramento, transporte e colocação de armaduras de qualquer bitola e qualquer comprimento; estão incluídos no item os serviços e materiais secundários como arame, espaçadores, perdas decorrentes de desbitolamento, cortes e pontas de traspasse para emendas.



#### **04.03. Concreto Usinado**

Aplicação:

- . Pilares, Viga baldrame e Vergas/Contravergas

Especificações:

- . Concreto usinado fck mín 25 MPa;
- . Será medido pelo volume calculado no projeto de formas, sendo que o volume da interseção dos diversos elementos estruturais deve ser computado uma só vez (m<sup>3</sup>).
- . O item remunera o fornecimento, posto obra, de concreto usinado, resistência mínima à compressão de 25 MPa, plasticidade ("slump") de 5 + 1 cm, preparado com britas 1 e 2.

#### **04.04. Lançamento e adensamento de concreto ou massa em estrutura**

- . será medido pelo volume calculado no projeto de formas; sendo que o volume da Interseção dos Diversos elementos estruturais deve ser computado uma só vez (m<sup>3</sup>).
- . O item remunera o fornecimento de equipamentos e mão-de-obra necessários para o transporte Interno à obra, lançamento e adensamento de concreto ou massa em estrutura.

### **05. ALVENARIA DE VEDAÇÃO**

#### **05.01. Tijolo Cerâmico**

Aplicação:

- . Paredes em bloco cerâmico

Recomendações

- . Bloco 20x20x10cm, 6 furos de 1ª qualidade, a ser aprovado pela contratante antes do seu assentamento;
- . Empregar argamassa mista de cimento, cal e areia média no traço 1:2:8.

#### **05.02. Tijolo Comum**

Aplicação:

- . Caixas de passagens, canaletas, arrimos e outros.

Especificações:

- . Tijolo comum 10x20x5 cm de 1ª qualidade, a ser aprovado pela contratante antes do seu assentamento;
- . Empregar argamassa mista de cimento, cal e areia média no traço 1:2:8.

### **06. COBERTURA**

### 06.01. Estrutura Metálica

Aplicação:

- . Indicado no projeto

Recomendações:

- . O projeto executivo para estrutura metálica e telhamento deverá obedecer ao projeto arquitetônico em sua forma, dimensão e concepção;
- . Obedecer às normas em vigor para estrutura metálica;
- . Aplicar fundo anticorrosivo e após tinta a esmalte na estrutura metálica;
- . Não ser permitida o apoio da estrutura de cobertura diretamente sobre lajes.

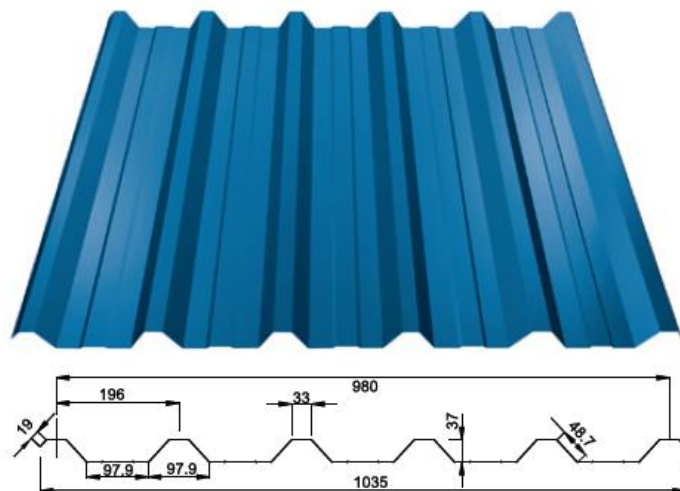
### 06.02. Telha Metálica

Aplicação:

- . Garagem para Veículos Oficiais

Especificações/Recomendações:

- . Telha trapezoidal, espessura 0,5 mm;



Transporte, Recebimento, Manuseio e Montagem:

- . As características intrínsecas das telhas de aço permitem deslocar grande quantidade de unidades por transporte efetuado, mas, para maior facilidade de manuseio e segurança, deve-se atentar para que cada pilha de telhas obedeça às seguintes recomendações:

- Utilizar engradados com apoio que distribuam o peso total por igual;
- Executar a sobreposição de forma a evitar-se esforços transversais;
- Proteger contra a umidade através de lona;

- Recomenda-se, ainda, que as telhas sejam manuseadas e/ou içadas individualmente;

. A montagem exige, de imediato, a verificação das dimensões, que devem ser indicadas no projeto, sobretudo com relação a:

- Comprimento e largura;
- Espaçamento;
- Nivelamento da face superior;
- Paralelismo nas terças.

. Na hora da montagem, observe a direção do vento. Monte as telhas em sentido contrário ao do vento e iniciada do beiral da cumeeira.

. Se a obra tiver duas águas opostas, a cobertura deverá ser feita, simultaneamente, em ambos os lados. Assim haverá coincidência das ondulações na cumeeira.

. Observe como as telhas devem ser elevadas do chão ao local do assentamento.

. Lembre-se que o furo deve ser feito no mínimo a 25 mm da borda da telha e de colocar três conjuntos de fixação por telha e por apoio.

. No recobrimento lateral das telhas, devem ser usados parafusos de costura espaçados no máximo a cada 500 mm.

Protótipo Comercial:

. RT 40/980 - Regional Telhas ou equivalente

### **06.03. Calhas, Rufos e Pingadeiras**

Aplicação:

. Nos locais indicados em projeto.

Especificações:

. Chapa de aço galvanizado para os rufos e pingadeiras e nº 26.

## **07. ESQUADRIAS DE ALUMÍNIO E FERRO**

### **07.01. Esquadrias de Alumínio**

#### **07.01.00. Considerações Gerais**

As esquadrias de alumínio estão definidas em planta e deverão ser assentadas sem folgas e em perfeitas condições de funcionamento.

#### **07.01.01. Janela**

Aplicação:

. Nos locais indicados no projeto

Especificações/Recomendações:

- . Caixilho em alumínio de correr, sob medida;
- . Será medido por área de caixilho instalado (m<sup>2</sup>);
- . O item remunera o fornecimento do caixilho de correr completo, sob medida, em perfis de alumínio anodizado natural L 25; cimento; areia; acessórios e a mão-de-obra necessária para a instalação completa do caixilho.

07.01.02. Porta em Alumínio e Complementos

Aplicação:

- . Nos locais indicados no projeto

Especificações/Recomendações:

- . Porta / portinhola em alumínio, sob medida;
- . Será medido pela área da porta instalada (m<sup>2</sup>);
- . O item remunera o fornecimento da portinhola e batentes, sob medida, em alumínio anodizado natural L 16; inclusive ferragem, cimento, areia, acessórios e a mão-de-obra necessária para a instalação completa do caixilho.

**08. ESQUADRIAS DE MADEIRA**

08.01. Considerações Gerais

As esquadrias de madeira estão definidas em planta e deverão ser assentadas sem folgas e em perfeitas condições de funcionamento.

08.02. Esquadrias de Madeira

Aplicação:

- . Nos locais indicados no projeto

Recomendações:

- . As esquadrias de madeira deverão apresentar uma boa estabilidade e perfeito funcionamento depois de fixados;
- . Verificar os detalhes no projeto;
- . Tomar cuidado necessário para garantir o prumo e o nível dos batentes e folhas.

Especificações:

- . Batente de madeira executado sob medida, empregando-se madeira de 1ª qualidade, as peças que apresentarem defeitos serão substituídas;
- . As folhas serão de madeira tipo Imbuia, para acabamento a verniz e deverão obedecer aos projetos quanto às dimensões e localização em projeto.
- . A guarnição deverá ter bordas boleadas e para acabamento a verniz;

. Observar detalhes em projeto.

#### 08.03. Dobradiças

Aplicação:

. Todas as portas de abrir.

Recomendações:

. Fixar três dobradiças por folha com parafusos a fim de suportar uma solicitação contínua.

Especificações:

. 3 1/2" x 3;

. Acabamento cromado.

Fabricante:

. PADO ou similar.

#### 08.04. Fechaduras de Embutir

Aplicação:

. Todas as portas exceto o boxe dos sanitários.

Recomendações:

. As fechaduras serão de embutir, tipo externa, modelo 460-18 IX, linha Anatômica Francesa;

. Acabamento Inox.

Fabricante:

. Pado ou tecnicamente equivalente.

### **09. FERRAGEM E COMPLEMENTOS METÁLICOS**

#### 09.01. Prendedor de Portas

Aplicação:

. Nas portas descritas na planilha.

Especificações:

. Prendedor latão cromado para porta;

Protótipo Comercial:

. União Mundial



#### 09.02. Barra AntiPânico

Aplicação:

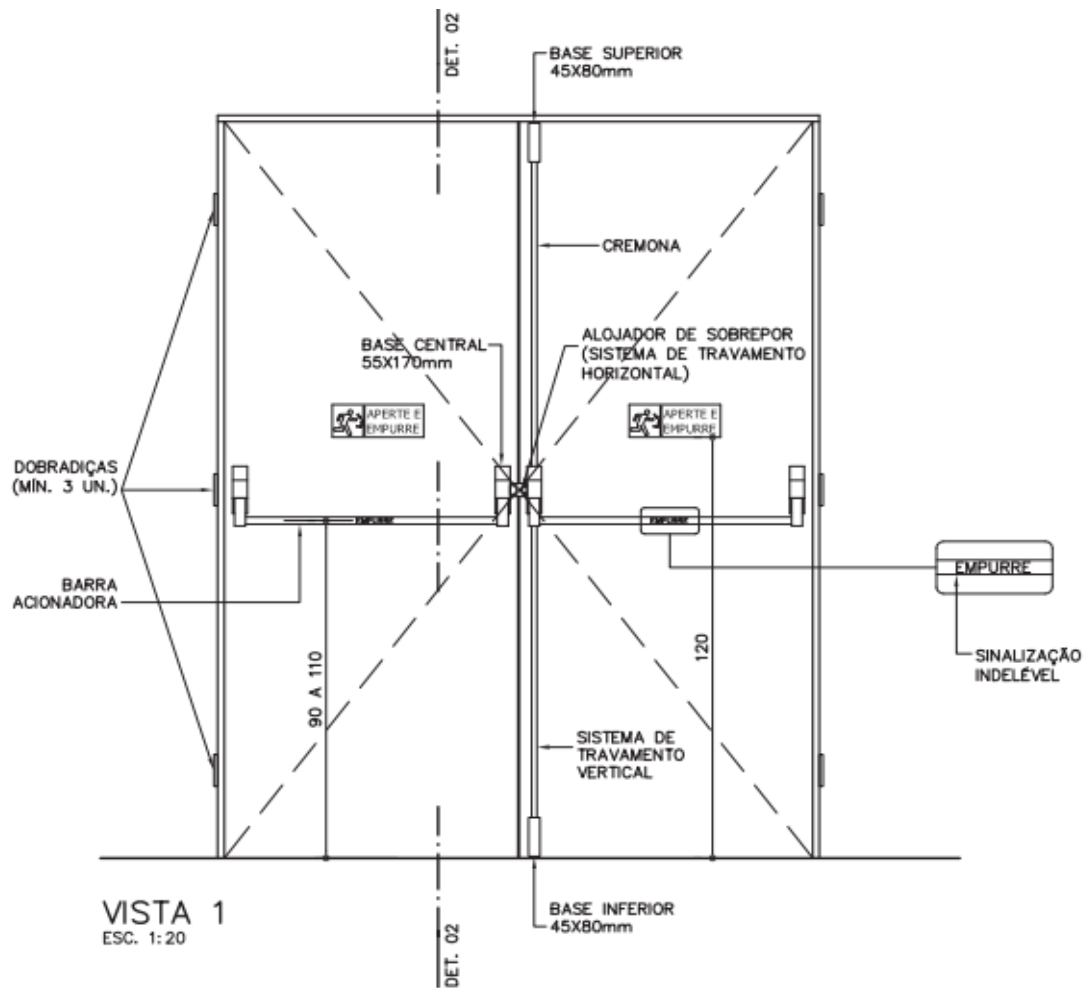
. P1

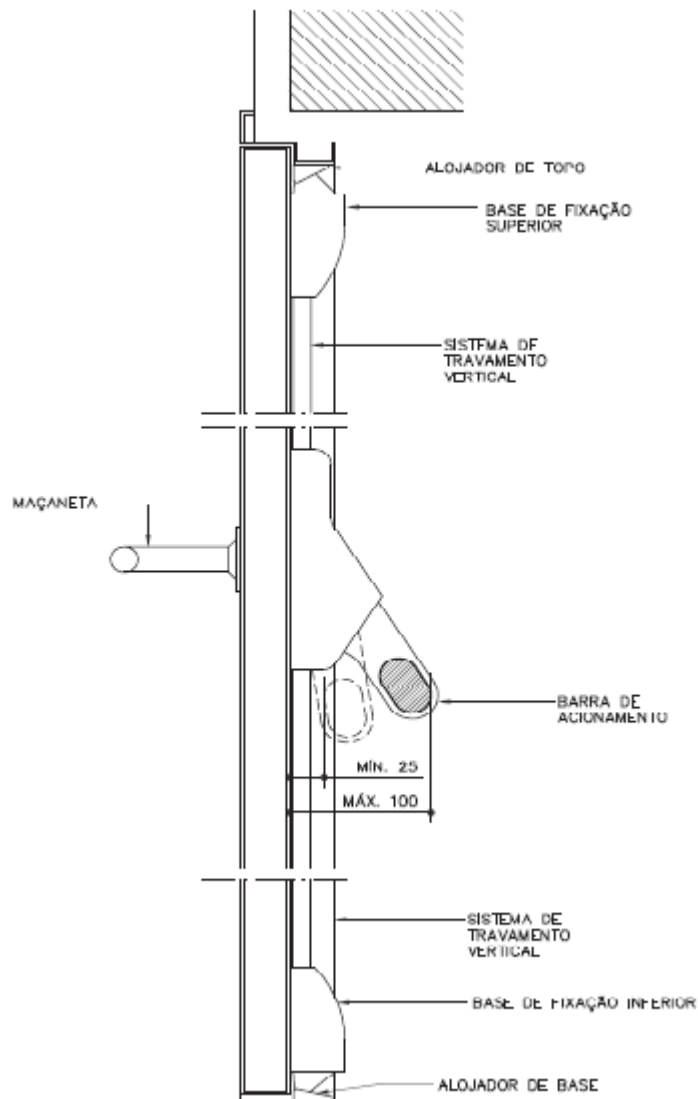
Especificações/Recomendações:

. Barra antipânico com travamento horizontal e vertical para porta dupla, com fechadura - vãos de 1,70 a 2,60 m;

. Será medido por conjunto de barra antipânico instalada (cj);

. O item remunera o fornecimento e instalação de conjunto de barra antipânico para porta dupla com ou sem rebatimento, modelo Push Bar, barra de acionamento com a palavra EMPURRE de maneira indelével e visível, para portas com vão de 1,70 a 2,60 m e altura até 3,40 m; travamento horizontal e vertical, na cor prata; jogo de hastes e trincos (superior e inferior) na cor prata conforme NBR 11.785; referências: modelo PHA composta por conjunto 2102 + barra 2105 + jogo de trincos PHX 03 + jogo de hastes PHX 05 fabricação Dorma ou equivalente; fechadura externa com maçaneta tipo alavanca e cilindro para acionamento com chave, modelo PHT 05 com cilindro EP fabricação Dorma, ou equivalente. Remunera também materiais acessórios e a mão-de-obra necessária para a instalação completa.





## 10. VIDRO TEMPERADO E FERRAGENS

### 10.01. Caixilhos em Vidro Temperado 8 mm e Perfis de Alumínio

Aplicação:

Nos locais indicados no projeto

Especificações/Recomendações:

. Vidro temperado incolor de 8 mm;

. Será medido pela área de vidro instalado (m<sup>2</sup>).

. O item remunera o fornecimento de vidro temperado incolor de 8 mm, inclusive acessórios, ferragens e a mão-de-obra necessária para a instalação do vidro.



. Ferragens para portas: fechadura, dobradiças inferior e superior, suportes simples e duplos e demais acessórios necessários.

#### 10.02. Porta Vidro Temperado 10 mm e Ferragens

Aplicação:

. P1

Especificações/Recomendações:

. Vidro temperado incolor de 10 mm;

. Será medido pela área de vidro instalado (m<sup>2</sup>);

. O item remunera o fornecimento de vidro temperado incolor de 10 mm, inclusive acessórios, ferragens e a mão-de-obra necessária para a instalação do vidro;

. Ferragens para portas de vidro temperado: fechadura, dobradiças inferior e superior, suportes simples e duplos, dobradiças em latão cromado reforçado e demais acessórios necessários.

### 11. REVESTIMENTO, DIVISÓRIAS E PEITORIL

#### 11.01. Chapisco

Aplicação:

. Paredes e lajes.

Especificações:

. Utilizar argamassa de cimento e areia;

. Traço 1:4;

. Utilizar areia lavada grossa.

#### 11.02. Emboço Desempenado com Espuma de Poliéster e Emboço Comum

Aplicação:

. Paredes internas e externas e lajes

Especificações:

Empregar argamassa mista de cimento, cal hidratada e areia;

. Traço 1:2:8;

Recomendação:

. Não revestir as superfícies antes da completa pega das argamassas, colocados os batentes, embutidas as tubulações e concluída a cobertura.

#### 11.03. Peitoril de Granito

Aplicação:

. Nos locais indicados no projeto.

Especificações/Recomendações:

. Peitoril e / ou soleira em granito, espessura de 2 cm e largura até 20 cm;

. Será medido pelo comprimento de peitoril revestidos com granito (m);

. O item remunera o fornecimento de granito cinza andorinha com acabamento polido; ou jateado na espessura de 2,0 cm; areia, cimento, cimento branco ou rejunte, materiais acessórios e a mão-de-obra necessária para o assentamento e rejuntamento do granito em soleiras e / ou peitoris, com largura até 20 cm; não remunera o preparo prévio da superfície.

## **12. PISO INTERNO**

### **12.00. Considerações Gerais**

Os pisos serão executados somente após a conclusão dos revestimentos das paredes.

Proibir a passagem sobre os pisos executados durante dois dias no mínimo.

### **12.01. Aterro manual apiloado de Área Interna**

Especificações/Recomendações:

. Executar aterro manual compactado internamente em todos os ambientes a fim de permitir a execução dos serviços.

. Aterro manual apiloado de área interna com maço de 30 kg;

. Será medido pelo volume de aterro compactado (m<sup>3</sup>);

. O item remunera o fornecimento de equipamentos e mão-de-obra necessários para execução dos serviços de aterro interno, com material existente ou importado, incluindo o apiloamento em camadas, de 20 cm, com maço de 30 kg e a disposição das sobras.

### **12.02. Regularização e compactação manual de terreno com soquete**

Regularizar as superfícies e compactar manualmente com soquete, antes do início da execução do lastro de brita e contrapiso.

### **12.03. Lastro de pedra britada, e= 3 cm**

. Será medido pelo volume acabado, na espessura indicada em projeto ou memorial descritivo, e, não havendo especificação, adotar espessura de 3 cm (m<sup>3</sup>):

. O item remunera o fornecimento de pedra britada em números médios e a mão-de-obra necessária para o apiloamento do terreno e execução do lastro.

### **12.04. Concreto e Lançamento - Contra-piso esp. 6cm**

Aplicação:

- . Todos os compartimentos.

Recomendações/Especificações:

a) Concreto usinado não estrutural mínimo 200 kg cimento / m<sup>3</sup>

- . Será medido pelo volume acabado, nas dimensões indicadas em projeto (m<sup>3</sup>);

. O item remunera o fornecimento, posto obra, de concreto usinado não estrutural, com teor mínimo de 200 kg de cimento por m<sup>3</sup> de concreto.

b) lançamento, espalhamento e adensamento de concreto ou massa em lastro

- . Será medido pelo volume acabado, nas dimensões indicadas em projeto (m<sup>3</sup>).

. O item remunera o fornecimento de equipamentos e mão-de-obra necessários para o transporte interno à obra, lançamento e adensamento de concreto ou massa em lastro; remunera também o apiloamento do terreno, quando necessário.

#### **12.05. Regularização de Base**

Aplicação:

- . Sobre o contra-piso

Especificações:

. Argamassa de regularização e / ou proteção, traço 1:3 (cimento e areia), preparo mecânico, espessura 3 cm;

. Será medido pelo volume de argamassa executada, nas dimensões especificadas em projeto (m<sup>3</sup>).

. O item remunera o fornecimento de cimento, areia, equipamentos e a mão-de-obra necessária para o preparo, lançamento e regularização da argamassa.

#### **12.06. Piso Porcelanato**

Aplicação:

- . Nos locais indicados no projeto.

Especificações/Recomendações:

. Revestimento cerâmico em porcelanato esmaltado, absorção BI-A, para áreas internas, assentado com argamassa industrializada colante;

. Será medido pela área de revestimento com placa cerâmica em porcelanato esmaltado, descontando-se toda e qualquer interferência, acrescentando-se as áreas desenvolvidas por espaletas ou dobras (m<sup>2</sup>);

. O item remunera o fornecimento e assentamento de placa cerâmica em porcelanato esmaltado classe de absorção BI-A, indicado para usos internos porcelanato e a mão-de-

obra necessária para a execução dos serviços de preparo da argamassa industrializada colante de assentamento, rejuntamento para junta média 5 mm; aplicação da argamassa de assentamento na espessura média de 2,5 cm, e o assentamento das peças, conforme exigências das normas conforme NBR 15463/07 e anexo A da NBR 131818, e recomendações dos fabricantes. Não remunera os serviços de regularização da superfície.

Protótipo Comercial:

- . Vilagress ou equivalente

#### **12.07. Rodapé**

Aplicação:

- . Nos locais onde o piso for porcelanato.

Especificações:

- . Rodapé em porcelanato, altura 7cm, grupo de absorção BI-A, Rejuntado;
- . Será medido por comprimento de rodapé colocado (m);
- . O item remunera o fornecimento e assentamento de placa em porcelanato técnico antiderrapante, absorção BI-A;

. Remunera rejunte com polímeros para maior resistência e elasticidade, e cores firmes e duradouras, referência Juntaplus Gold Total da Eliane ou Weber ou Quartzolit ou equivalente; remunera também o fornecimento de argamassa industrializada colante tipo ACIII Liga Max Gold, rejunte para porcelanato e a mão-de-obra necessária para a execução dos serviços de preparo da argamassa industrializada colante de assentamento, rejuntamento para junta média 5 mm; aplicação da argamassa de assentamento na espessura média de 2,5 cm, e o assentamento das peças, conforme exigências das normas NBR 15463/07, anexo A da NBR 131818 e recomendações dos fabricantes. Não remunera os serviços de regularização da superfície;

#### **12.08. Soleira de Granito**

Aplicação:

- . Nos locais indicados no projeto

Especificações:

- . Soleira em granito, espessura de 2 cm e largura até 20 cm;
- . Será medido pelo comprimento de soleira revestidos com granito (m).
- . O item remunera o fornecimento de granito cinza andorinha com acabamento polido; ou jateado na espessura de 2,0 cm; areia, cimento, cimento branco ou rejunte, materiais acessórios e a mão-de-obra necessária para o assentamento e rejuntamento do

granito em soleiras e / ou peitoris, com largura até 20 cm; não remunera o preparo prévio da superfície.

### **13. PINTURA**

#### **13.00. Considerações Gerais**

Todas as superfícies a pintar, deverão estar secas, serão cuidadosamente limpas, retocadas e preparadas para o tipo de pintura a que se destinam.

As demãos de tinta recomendadas para cada caso são as consideradas mínimas. Deverão ser aplicadas novas demãos, caso a superfície não apresente perfeito acabamento.

#### **13.01. Massa Corrida**

Aplicação:

- . Paredes e forros Internos

Especificações/Recomendações:

- . Massa corrida à base de pva;
- . Será medido pela área de superfície emassada, deduzindo-se toda e qualquer interferência (m<sup>2</sup>);

. O item remunera o fornecimento de massa corrida à base de PVA, recomendada para a correção de pequenos defeitos, referência massa corrida da Suvinil / Glasurit, ou massa corrida da Coral, ou Concretina, massa corrida da Ypiranga / Akzo, ou massa corrida Promar da Sherwin Williams ou equivalente; materiais acessórios e a mão-de-obra necessária para a execução dos serviços de: limpeza da superfície, remoção de partes soltas, irregularidades e poeira, conforme recomendações do fabricante; aplicação da massa, em várias demãos (2 demãos), em camadas finas com lixamentos intermediários, conforme especificações do fabricante, lixamento final e remoção do pó da superfície emassada.

#### **13.02. Tinta Acrílica**

Aplicação:

- . Paredes externas, muros e lajes – acabamento fosco;
- . Paredes internas – acabamento acetinado.

Especificações/Recomendações

- . Tinta acrílica em massa, inclusive preparo;
- . Será medido pela área de superfície preparada e pintada, não se descontando vãos de até 2,00 m<sup>2</sup> e não se considerando espaletas, filetes ou molduras. Os vãos acima de 2,00

m<sup>2</sup> deverão ser deduzidos na totalidade e as espaletas, filetes ou molduras desenvolvidas (m<sup>2</sup>);

. O item remunera o fornecimento de selador de tinta para pintura; tinta acrílica Standard; diluente (água potável), acabamento fosco acetinado, referência Rende Muito da Coral, ou Rende Muito Cobre Mais Basf-Suvinil, ou Paredes Tinta Acrílica Standard Basf-Glasurit, ou Novacor Paredes Mais ou Aquacril Tinta Acrílica da Sherwin Williams, ou Eucatex Acrílico Rendimento Extra Standard da Eucatex, ou equivalente; materiais acessórios e a mão-de-obra necessária para a execução dos serviços de: limpeza da superfície, lixamento, remoção do pó e aplicação do selador, conforme recomendações do fabricante; aplicação da tinta acrílica, em 3 demãos, sobre superfície revestida com massa, conforme especificações do fabricante e norma ABNT NBR 11702, tipo 4.5.2.

### **13.03. Verniz em Madeira**

Aplicação:

. Esquadrias de Madeira

Especificações/Recomendações:

. O item remunera o fornecimento de verniz sintético, acabamento brilhante, resistente a intempéries e raios solares, indicado para uso interno ou externo, conforme norma NBR 11702. Referência verniz Rexpa Marítimo da Sherwin Williams, ou Suvinil, verniz Copal da Glasurit, ou Sparlack, Copal da Akzo / Ypiranga, ou Verniz Copal / Eucaverniz da Eucatex, ou equivalente; diluente aguarrás; materiais acessórios e a mão-de-obra necessária para a execução dos serviços de: limpeza e preparo da superfície, conforme recomendações do fabricante; aplicação do verniz, em três demãos, sendo a primeira demão aplicada como fundo selante, conforme especificações do fabricante.

### **13.04. Esmalte Sintético em Esquadrias Metálicas**

Aplicação:

. Nos locais indicados na planilha.

Especificações/Recomendações:

. Esmalte em superfície metálica, inclusive preparo

. Será medido por área de superfície preparada e pintada (m<sup>2</sup>);

. O item remunera o fornecimento de fundo óxido de ferro, diluente; tinta esmalte sintético Standard, acabamento acetinado ou brilhante ou fosco, e que atenda à norma NBR11702, tipo 4.2.1.2, referência tinta esmalte da Sherwin Williams, ou Coralit esmalte sintético da Coral, ou Suvinil esmalte sintético da Glasurit, ou equivalente; diluente aguarrás,

ou solvente para sintético; materiais acessórios e a mão-de-obra necessária para a execução dos serviços de: limpeza e preparo da superfície, conforme recomendações do fabricante; aplicação da tinta esmalte, em várias demãos (2 demãos), conforme especificações do fabricante.

### **13.05. Esmalte Sintético em Estrutura Metálica**

Aplicação:

- . Estrutura Metálica

Especificações/Recomendações:

- . Esmalte alquídico em estrutura metálica;
- . Será medido, por peso de aço nas bitolas e dimensões especificadas no projeto de estrutura metálica (kg).

. O item remunera o fornecimento de tinta esmalte alquídica modificada com resina fenólica, monocomponente, acabamento brilhante em várias cores, referência Admiral Esmalte, da Sumaré / Sherwin-Williams, ou equivalente, fornecimento de tinta de fundo alquídica modificada com resina fenólica, monocomponente, pigmentada com zarcão destinada à proteção e preparo de superfície, referência Admiral Primer 504, da Sumaré / Sherwin-Williams, ou equivalente; equipamentos, materiais acessórios e a mão-de-obra necessária para a execução dos serviços: aplicação em duas demãos, com espessura final de 80 micrômetros (40 cada demão), de tinta de fundo alquídica modificada com resina fenólica, monocomponente, pigmentada com zarcão destinada à proteção e preparo de superfície, aplicação em duas demãos, de tinta esmalte alquídica modificada com resina fenólica, monocomponente, com espessura total de 50 micrômetros (25 cada demão), indicada para estruturas internas, ou externas, em ambientes rurais, ou urbanos, ou marítimos abrigados, conforme recomendações dos fabricantes.

## **14. INSTALAÇÕES ELÉTRICAS**

### **14.00. Considerações Gerais**

Executar os serviços de acordo com o projeto executivo e as normas da ABNT

#### **14.01. Tubulações e caixas**

- Os eletrodutos e eletrocalha serão na bitola adequada:
  - a) Eletroduto de PVC corrugado flexível leve, diâmetro externo de 25 mm
- . Será medido pelo comprimento de eletroduto instalado (m);

. O item remunera o fornecimento e instalação de eletroduto em PVC corrugado flexível, tipo leve, diâmetro externo de 25 mm, diâmetro interno de 19,0 mm, espessura da parede de 0,3 mm, referência 3/4", cor amarela, referência Tigreflex, fabricação da Tigre, ou equivalente, para instalações elétricas e de telefonia, somente quando embutidas em paredes de alvenaria; remunera também o fornecimento de materiais acessórios e a mão-de-obra necessária para a execução dos serviços: abertura e fechamento de rasgos em paredes e a instalação de arame galvanizado para servir de guia à enfição, inclusive nas tubulações secas.

b) eletroduto corrugado em polietileno de alta densidade, dn=50 mm, com Acessórios  
. Será medido pelo comprimento de tubulação instalada (m);

. O item remunera o fornecimento e instalação de dutos, com diâmetro nominal de 50 mm, em polietileno de alta densidade (PEAD), corrugado helicoidal, flexível, isolante e resistente a agentes químicos, para instalações de cabos subterrâneos em redes de energia, ou telecomunicações, tipo Kanalex – KL, da Kanaflex, ou equivalente, conforme as normas NBR 13897, NBR 13898 e NBR 15715; remunera também os acessórios necessários como: gabarito; tampões terminais; conexões; cones; anéis de fixação; anéis de vedação; arame galvanizado para servir de guia à enfição, inclusive nas tubulações secas; massa de calefação e fita de aviso "perigo". Não remunera os serviços de escavação.

c) Eletrocalha lisa galvanizada a fogo, 100 x 50 mm, com acessórios

. Será medido pelo comprimento total, aferido pelo eixo das eletrocalhas instaladas, considerando se inclusive as deflexões de curvas, tês, reduções, etc. (m);

. O item remunera o fornecimento e instalação de eletrocalha lisa tipos "U" ou "C", sem tampa, 100 x 50 mm, com todos os acessórios pertinentes tais como: curvas, tês, reduções, cruzetas, desvios, terminais, flanges, emendas, gotejadores, etc, em chapa de aço com acabamento galvanizado a fogo, fabricação Mopa, ou Valemam, ou equivalente; não remunera o fornecimento e instalação de suportes, ou mãos francesas e tirantes.

➤ As caixas serão de PVC, interna e externamente, com furos para ligações dos eletrodutos:

a) Caixa de PVC 4" x 2"

. Será medido por unidade de caixa instalada (un);

. O item remunera o fornecimento e instalação de caixa estampada de 4" x 2", em chapa de aço nº 18, esmaltada à quente interna e externamente, com olhais para fixação dos eletrodutos e orelhas para fixação de espelho.



b) Caixa de PVC octogonal fm 4" x 4"

. Será medido por unidade de caixa instalada (un);

. O item remunera o fornecimento e instalação de caixa em PVC octogonal com fundo móvel de 4 "x 4", com olhais para fixação dos eletrodutos e orelhas para fixação de espelho.

#### **14.02. Quadros e Disjuntores**

. Os quadros e disjuntores obedecerão ao projeto elétrico executivo.

#### **14.03. Fios e Cabos**

. Cabo de cobre flexível bitolas indicadas no projeto Elétrico - isolamento 750 V – 70°C, baixa emissão de Fumaça e gases

. Será medido por comprimento de cabo instalado (m);

. O item remunera o fornecimento de cabo constituído por: condutores de cobre nu flexível, têmpera mole, classe 4 ou 5 de encordoamento, isolação em composto termoplástico poliolefínico não halogenado e com características de não propagação e auto extinção a fogo, com baixa emissão de fumaça, gases tóxicos e corrosivos, temperatura de 70°C em serviço contínuo, conforme normas: NBR 5410, NBR 13248, NBR NM 280 e NBR 13570, referências: cabos Afumex Plus 450 / 750 V da Prysmian, cabos Flexível Atexsil 750 V da Sil, cabo Flexível ToxFree 750 V da Condu spar, cabo Flexível Nambeiflex Atox 750 V da Nambei, ou equivalente, e mão-de-obra necessária para a instalação do cabo.

#### **14.04. Interruptores e Tomadas**

Os interruptores serão do tipo modular de 1ª qualidade.

a) Interruptor com n teclas simples e placa

. Será medido por conjunto de interruptor instalado (cj);

. O item remunera o fornecimento e instalação de interruptor de embutir simples, com duas teclas fosforescentes, com contatos de prata, a prova de faísca, de funcionamento silencioso; remunera também o espelho correspondente

As tomadas serão do tipo Universal, modular de 1ª qualidade

b) Tomada 2P+T de 20 A - 250 V, completa

. Será medido por conjunto de tomada instalada (cj);

. O item remunera o fornecimento e instalação de tomada com dois pólos e um terra de 20 A para 250 V; com placa, haste, contatos de prata e componentes de função elétrica em liga de cobre, conforme ABNT NBR 14136. Referência: 054344 da Pial Legrand ou equivalente.

Os espelhos deverão ser de cor branca.

#### **14.05. Luminárias Internas**

a) Teto

Aplicação:

. Todos os compartimentos.

Especificação:

. Luminária para lâmpada fluorescente fixada na laje, de sobrepor, calha acabamento branco neve de acordo com a especificação em projeto.

. Utilizar reatores eletrônicos.

Fabricante:

. FAEBER, Philips, ou similar de 1ª qualidade.

### **16. INSTALAÇÕES HIDRAÚLICAS**

#### **16.00. Considerações Gerais**

Todas as deflexões, ângulos e derivações necessárias ao arranjo das tubulações serão feitos por meio de conexões apropriadas a cada caso. Não serão permitidas curvas forçadas nas tubulações.

#### **16.01. Água Fria**

##### **16.01.01. Registros**

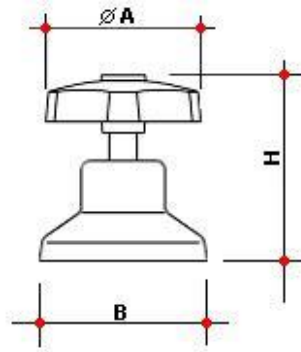
a) Registro de gaveta em latão fundido cromado com canopla, dn = 3/4" – linha especial

. Será medido por unidade de registro instalado (un);

. O item remunera o fornecimento e instalação de registro de gaveta em latão fundido, acabamento cromado com canopla, linha especial, diâmetro nominal de 3/4", inclusive materiais acessórios e de vedação.

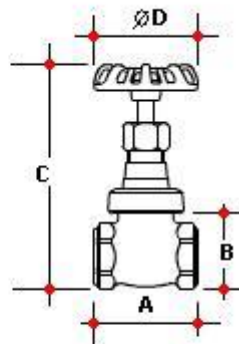
b) Registro de Gaveta

➤ Registros de gaveta, em latão fundido, com canopla e volante com acabamento cromado de 3/4", 1 1/2", 2" ou 2 1/2", conforme indicado no projeto de hidráulica. Para as bitolas iguais ou superiores a 3" serão com acabamento bruto.



**REGISTRO DE GAVETA**  
Dimensões em milímetros

USO	Ø A	B	H
LATERAL CENTRAL	56	60	67
REGISTROS ATÉ 1"	56	70	90
REGISTROS ACIMA DE 1" ATÉ 2 1/2"	56	84	94



**REGISTRO DE GAVETA BRUTO**  
Dimensões em milímetros

Protótipo comercial: Registro de Gaveta com acabamento bruto, uso semi-industrial, referência 1502 B, fabricação Deca / Duratex, ou outro desde que atenda às características acima descritas e às normas vigentes

#### 16.01.02. Tubos de PVC inclusive conexões

. Tubo pvc rígido, dn = 25 mm, (3/4"), 32mm (1"), 40mm (1 1/4"), 50mm (1 1/2") e 60mm (2"), inclusive conexões;

. Será medido por comprimento (m):

. O item remunera o fornecimento e instalação de tubos de PVC rígido soldável de 3/4", 1", 1 ¼", 1 ½" e 2"; para rede de água fria domiciliar, inclusive conexões e materiais acessórios; abertura e fechamento de rasgos, para tubulações embutidas; ou escavação e reaterro apiloado de valas com profundidade média de 60 cm, para tubulações enterradas; ou fixação por grampos ou presilhas quando a Tubulação for aparente.

## 16.02. Esgoto

### 16.02.01 Caixas

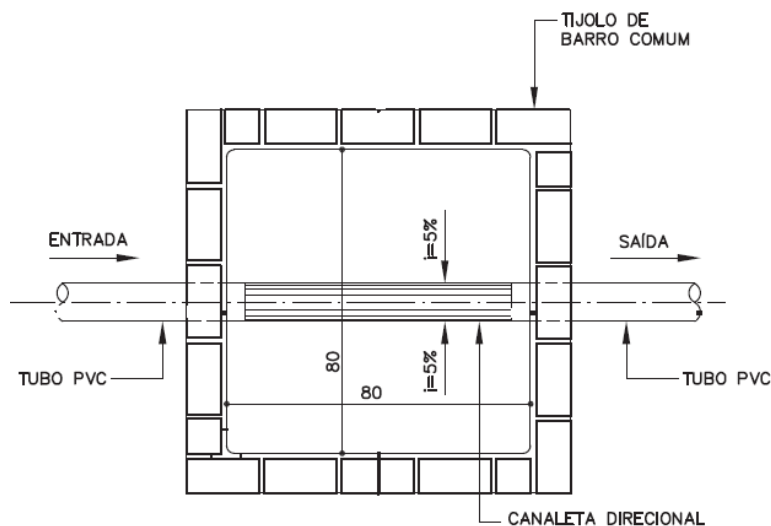
#### a) Caixa Sifonada

. Caixa sifonada de PVC rígido de 150 x 150 x 50 mm, com grelha;

. Será medido por unidade de caixa instalada (un);

. O item remunera o fornecimento e instalação da caixa sifonada, em PVC rígido, de 150 x 150 x 50 mm, inclusive grelha metálica e o material necessário para sua ligação à rede esgoto.

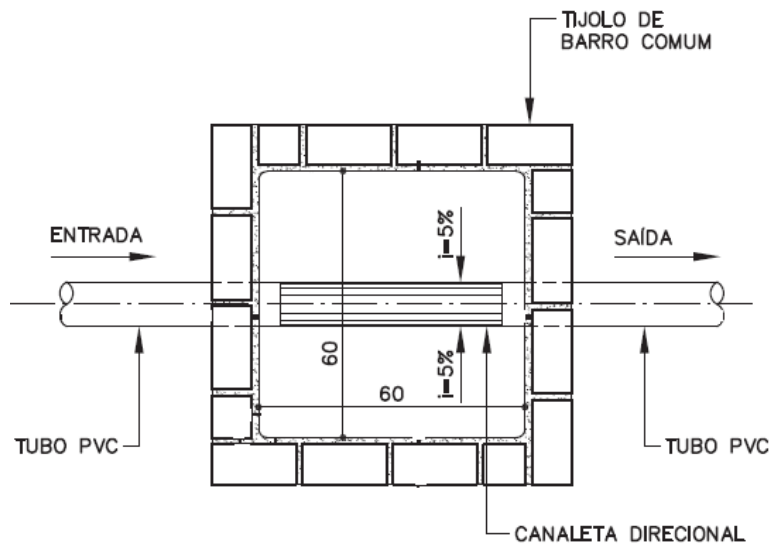
#### b) Caixa de Interligação a Rede Coletora – 80x80cm



PLANTA

- Lastro de concreto simples – 5cm;
- Alvenaria de tijolos de barro comum (4,5 x 9 x 19cm);
- Tampa de concreto armado – 5cm;
- Argamassa de revestimento da alvenaria e regularização do fundo, com hidrófugo;

- Puxador em barra redonda trefilada  $\varnothing=5/16"$  e chapa 16, galvanizadas.
- c) Caixa de passagem – 60x60cm



## PLANTA

- Lastro de concreto simples – 5cm;
- Alvenaria de tijolos de barro comum (4,5 x 9 x 19cm);
- Tampa de concreto armado – 5cm;
- Argamassa de revestimento da alvenaria e regularização do fundo, com hidrófugo;
- Puxador em barra redonda trefilada  $\varnothing=5/16"$  e chapa 16, galvanizadas.

### d) Caixa de Gordura em PVC

- . Caixa sifonada de pvc rígido de 250 x 230 x 75 mm, com tampa cega;
- . Será medido por unidade de caixa instalada (un).;
- . O item remunera o fornecimento e instalação da caixa sifonada, em PVC rígido, de 250 x 230 x 75 mm, inclusive tampa cega metálica e o material necessário para sua ligação rede esgoto.

### 16.02.02. Tubos de PVC inclusive conexões

- . Serão de PVC rígido, indicado para instalações prediais de fabricação Tigre, Brasilit ou tecnicamente equivalente, assentados de acordo com as instruções do fabricante (cola ou anéis de borracha), DN conforme indicado no projeto, inclusive conexões;
- . Será medido por comprimento de tubulação executada (m).

. O item remunera o fornecimento e instalação de tubos de PVC rígido, diâmetro nominal conforme projeto hidráulico, com ponta e bolsa e anel de borracha; para esgoto domiciliar, inclusive conexões e materiais acessórios; abertura e fechamento de rasgos, para tubulações embutidas; ou escavação e reaterro apiloado de valas com profundidade média de 60 cm, para tubulações enterradas; ou fixação por grampos ou presilhas quando a tubulação for aparente.

### **16.03. Aparelhos, Metais e Complementos**

#### **16.03.01. Bacia Sifonada Convencional**

➤ Bacia Sifonada Convencional em louça na cor branco gelo, com as características: funcionamento do sifonamento com volume de descarga reduzido - 6 litros ( categoria V.D.R. ), e com todos os requisitos considerados: volume de água consumido por descarga, análise visual, análise dimensional, remoção de esferas, remoção de mídia composta, lavagem de parede, remoção de grânulos, reposição do fecho hídrico, respingos de água, e transporte de sólidos exigidos pelo Programa Brasileiro de Qualidade e Produtividade do Habitat ( PBQP-H ), e as normas vigentes NBR 15097 e NBR 15099. Tubo de ligação em latão com canopla, acabamento cromado e parafusos niquelados com acabamento cromado.



**Bacia convencional**  
**Dimensões em milímetros**

#### **16.03.02. Tampo em granito**

- Tampo em granito, com espessura de 3 cm, acabamento polido.
- Instalar na sala de Som

#### **16.03.04. Acessórios sanitários**

##### a) Assento sanitário

➤ Assento sanitário universal a ser instalado em todos os vasos sanitários com as características técnicas:



- a) Cor branca, formato oval, padrão universal, compatível com o vaso sanitário;
- b) Composição básica em Resina Termofixa( Uréia Formaldeído ), material que não é plástico;
- c) Processo de produção por meio de aquecimento e compactação, em prensa hidráulica e molde de aço de alta resistência;
- d) Resistente a riscos e abrasão, não inflamável, não mofa e não retém cheiro;
- e) Fixadores em polipropileno ( PP ), reguláveis, não aparentes, na mesma cor do assento;
- f) Sistema "lift off" que permite a retirada do assento para limpeza e higienização sem mexer nos fixadores
- g) Pára-choques e amortecedores em EVA Maleável( E.V.A. );
- h) Parafusos em náilon.

➤ Protótipo comercial: Assento Sanitário Padrão Universal, Termofixo, na cor branca, referência Assento Luxo, fabricação Tupan / Inter, ou outro desde que atenda às características acima descritas e às normas vigentes.

b) Cabide Metálico

- . Cabide cromado para banheiro;
- . Será medido por unidade de cabide instalado (un);
- . O item remunera o fornecimento e a instalação de cabide cromado para banheiro, referência Malta da Docol, Remma Plus RP08 da Moldenox ou equivalente; inclusive material de fixação.

#### **16.03.05. Barras de apoio para pessoas com mobilidade reduzida – 800 mm**

. Barras para pessoas com mobilidade reduzida

. As barras para pessoas com mobilidade reduzida serão instaladas internamente nos sanitários especiais e nas portas dos mesmos conforme indicado em projeto. Barra de apoio no formato e comprimento conforme indicado em projeto, para pessoas com mobilidade reduzida, em tubo de aço inoxidável AISI 304, liga 18,8, diâmetro nominal de 1 1/2", com espessura de 3/32".

. Resistência mínima ao esforço, em qualquer sentido, de 1,5 kN; flanges nas extremidades e parafusos para fixação em aço inoxidável; tubo e flanges com acabamento escovado e acessórios, atendendo às exigências da norma NBR 9050.

### **17. INSTALAÇÕES DE PREVENÇÃO E COMBATE A INCÊNDIO**

Executar os serviços de acordo com as normas da ABNT e projeto executivo.

### **18. SERVIÇOS EXTERNOS**

#### **18.01. Abrigo para 2 Cilindros de Gás GLP - Completo**

Aplicação:

. No local indicado no projeto

Especificações/Recomendações:

➤ **Constituintes**

- Base de concreto simples.
- Pilares de concreto armado.
- Alvenaria de blocos de concreto de 39 x 19 x 11,5cm.
- Tampo de cobertura de concreto armado.
- Argamassa de revestimento da alvenaria.
- Cimentado liso para revestimento do piso.
- Portas conforme desenho:
  - Tela articulada de arame galvanizado, fi o 10, malha quadrangular de 2”;
  - Requadros de chapa de ferro dobrada l de 1” x 1/8” para fixação da tela;
  - Quadro estrutural em tubos de ferro galvanizado Ø=2”, e=1/8”;
  - Curvas de 90° de ferro maleável Ø=2”;
  - Fixadores de ferro chato galvanizado 1” x 3/16”;
  - Dobradiças e barras de fixação na alvenaria / estrutura (detalhe 1);



- Fecho central em aço, com porta cadeado e trinco em barra redonda  $\varnothing=1/2''$  (detalhe 2);

- Fecho inferior em aço, duplo, um para cada porta, em barra redonda  $\varnothing=1/2''$  (detalhe 3)

➤ **Acessórios**

- Botijões P45 com carga, tubos e conexões para gás conforme desenho (tubos de aço galvanizado classe pesada NBR 5590 e conexões em ferro maleável NBR 6925).

- Regulador industrial de pressão de 1º estágio, pressão de saída: 150kPa vazão mínima de 5kg/h. Rosca NPT 3/4". Sem regulagem de pressão manual e sem manômetro.

- Válvula de bloqueio automático, com rearme manual.

- Válvula de esfera: corpo em latão, esfera em latão (acabamento cromado) e sede em Teflon.

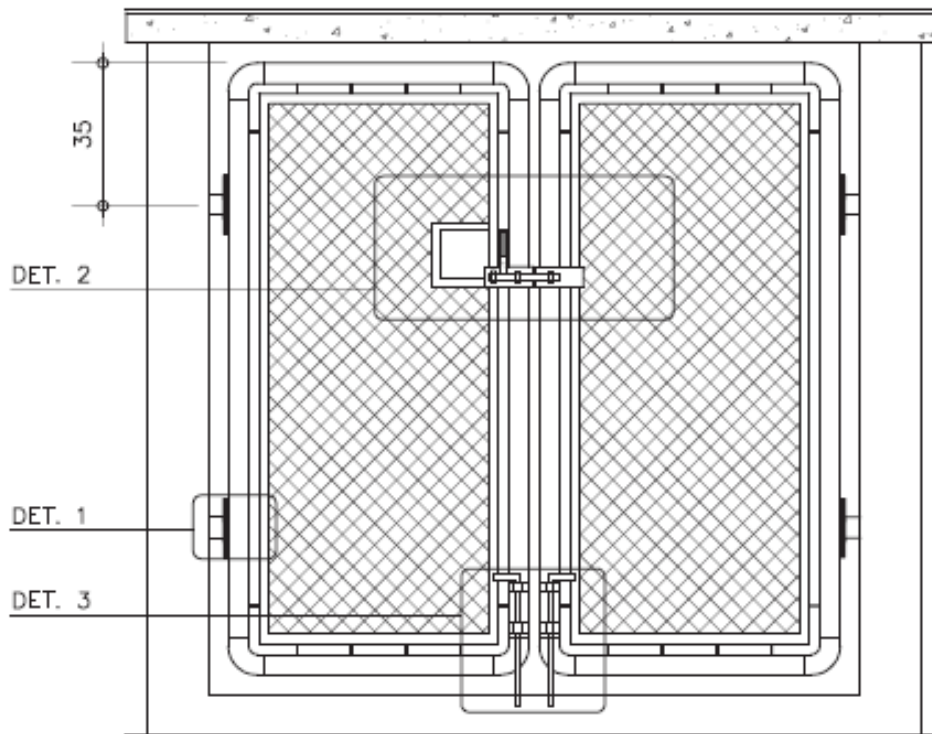
- Contrachapa: ferro chato 2" x 1/8", chumbado no piso para fechamento inferior da porta.

- Cadeado: de latão maciço 35mm.

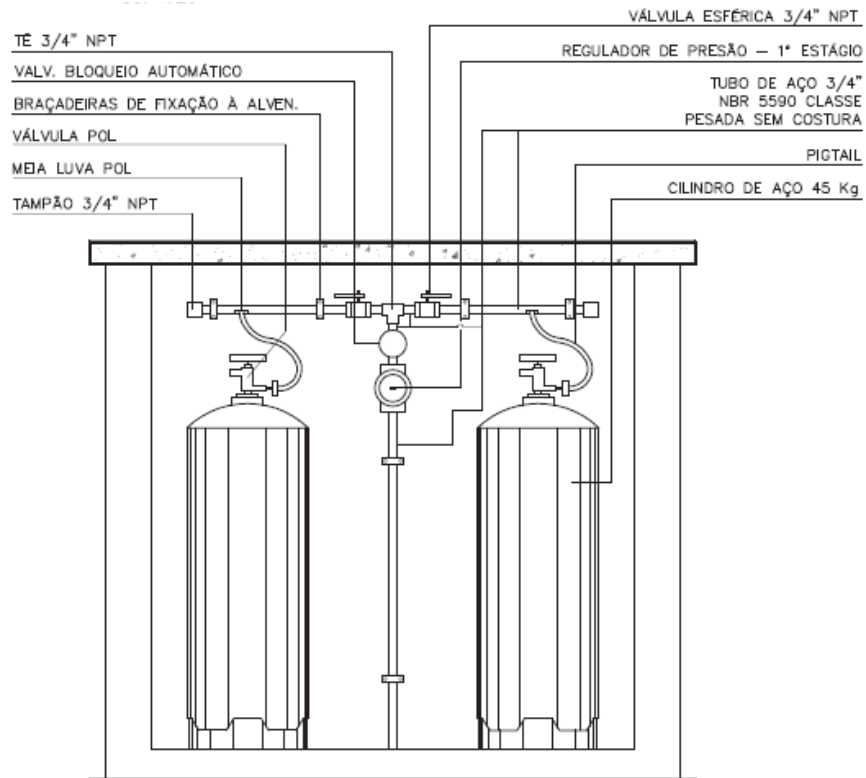
- Braçadeiras galvanizadas e buchas para fixação da tubulação na alvenaria.

- Placas de sinalização.

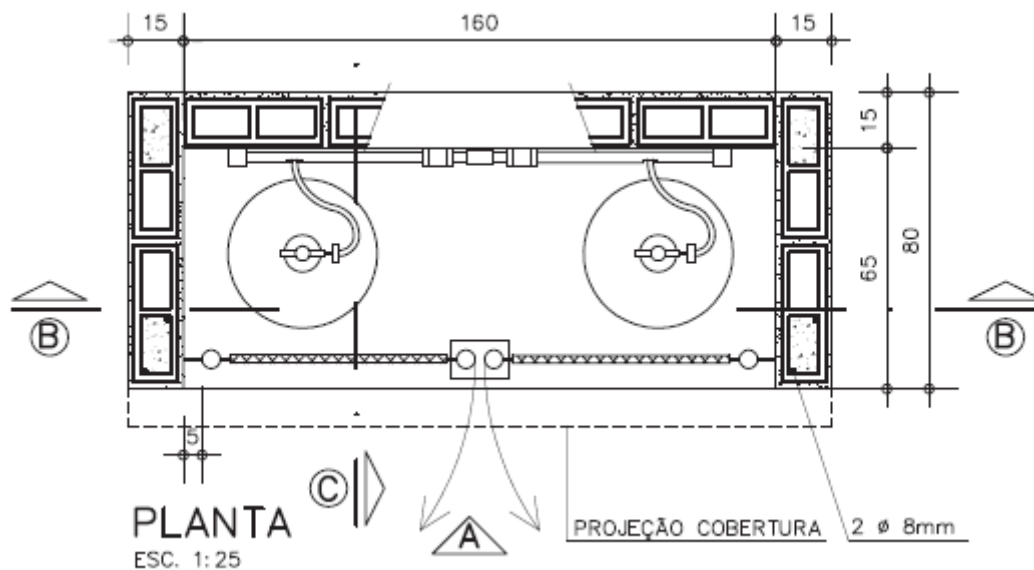
- Extintores (se definido em projeto).

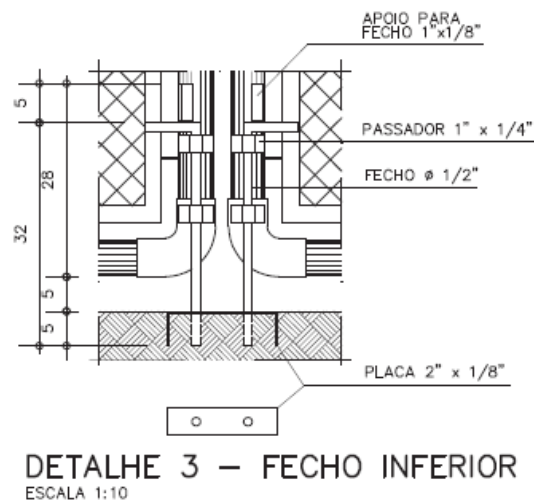
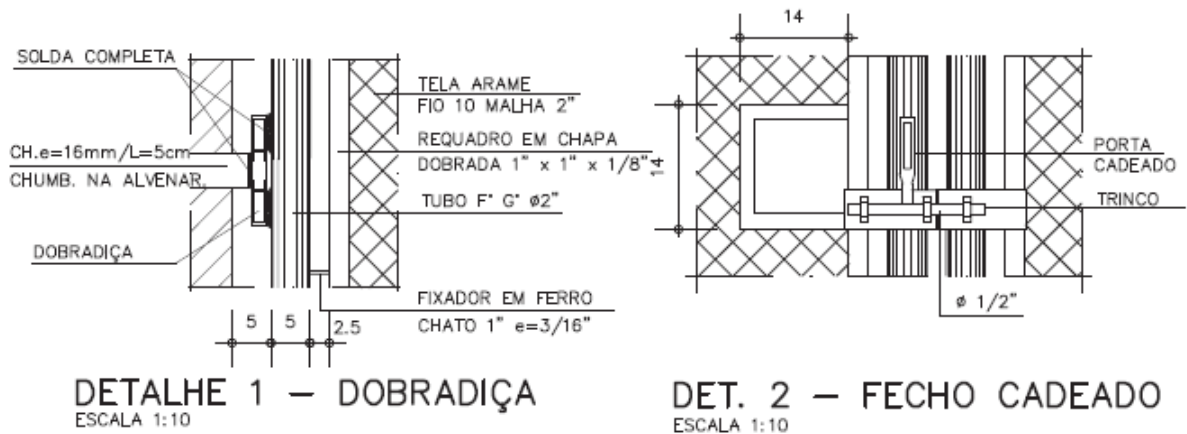


**VISTA A**  
ESC. 1:25



**CORTE BB**  
ESC. 1:25





## 19. FINAIS

### 19.01. Limpeza Geral

Permanentemente deverá ser executada a limpeza da obra para evitar o acúmulo de restos de materiais no canteiro, bem como periodicamente todo o entulho proveniente da limpeza deverá ser removido para fora do canteiro e colocado em local conveniente, obedecendo às normas da Prefeitura Municipal de Assis

### 19.02. Verificação Final

Proceder à cuidadosa verificação das perfeitas condições de funcionamento e segurança de todas as instalações.

## 20. LAUDOS, ATESTADOS, VISTORIA FINAL E “AS BUILT”

Ao final dos serviços, a instituição responsável pela obra deverá requerer Vistoria Final do Corpo de Bombeiros e os demais documentos necessários para a regularização da obra.

Antes da entrega definitiva da obra, deverá ser solicitado o respectivo “as built”, sendo que a sua elaboração deverá obedecer ao seguinte roteiro:

Representação sobre as plantas dos diversos projetos, denotando como os serviços resultaram após a sua execução; (As retificações dos projetos deverão ser feitas sobre cópias dos originais, devendo constar, acima do selo de cada prancha, a alteração e respectiva data.).

O “as built” consistirá em expressar todas as modificações, acréscimos ou reduções havidas durante a construção, e cujos procedimentos tenham sido de acordo com o previsto pelas Disposições Gerais deste Memorial.

Deverá ser:

- Fornecido “as built” das instalações executadas (Energia, Bombeiro e outros);
- Testados e feitos os ajustes finais em todos os equipamentos e instalações;
- Revisados todos os materiais de acabamento, sendo feito os reparos finais ou substituição, se necessário;
- Providenciado o AVCB do prédio expedido pelo Corpo de Bombeiros.

**Engº Civil Rui Cesar Spera**  
CREA 0601659760  
ATO Engenharia Assis Ltda.